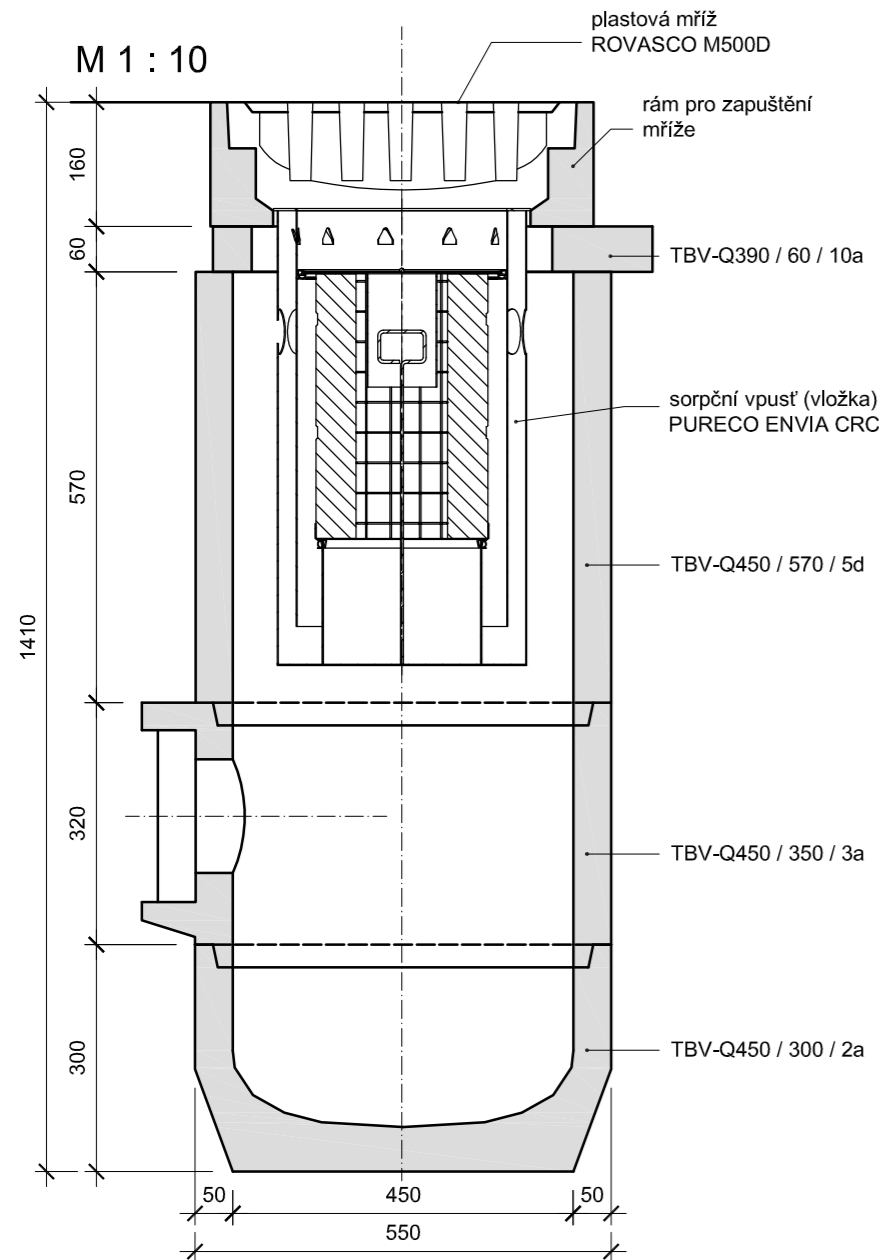


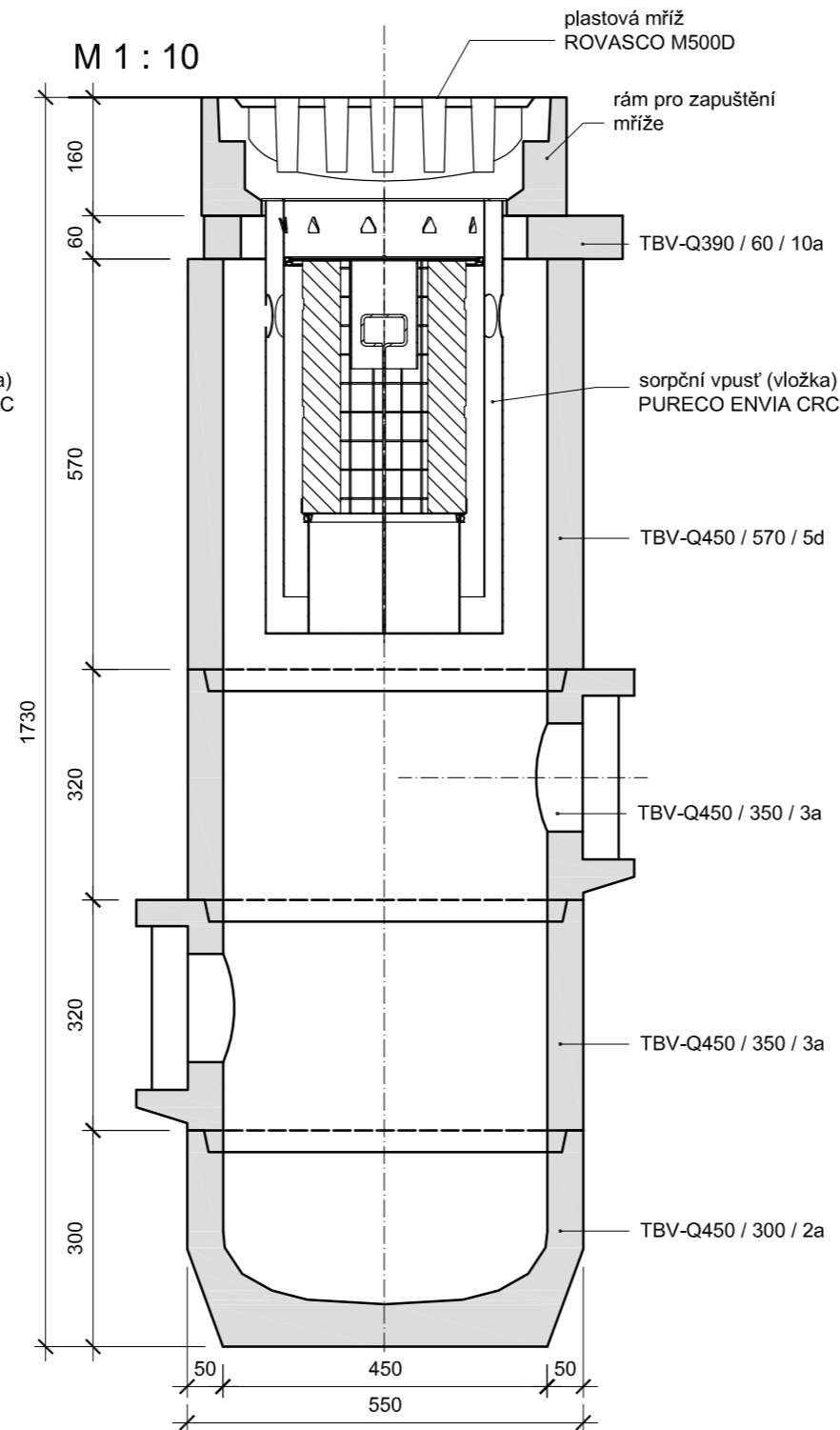
# Sorpční vpusť (vločka) PURECO ENVIA CRC

M 1 : 10

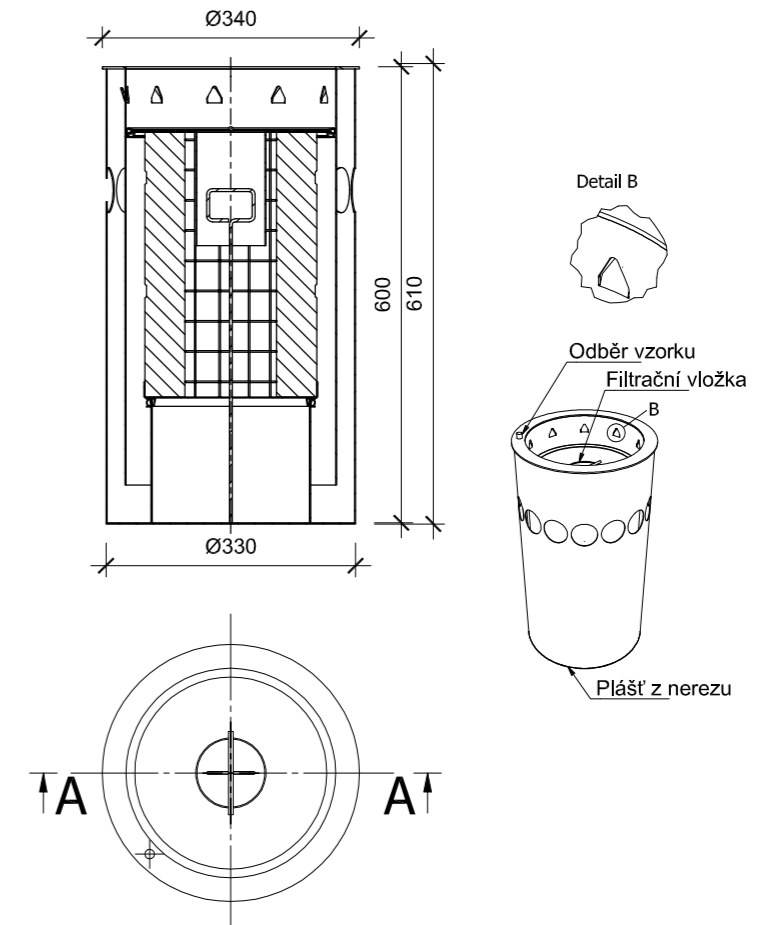
## Skladba uliční vpusti UV1



## Skladba uliční vpusti UV2



## Řez A-A



### Poznámka!!!

Uliční vpusti byly navrženy z prafabrikovaných dílců - výrobek fi. BETONIKA plus, osazená mříž bude z plastu, nosnost D400, výrobek firmy PolyPLASTY s.r.o.

**SINGS**

vypracoval KOUTNÍK Jaroslav	kreslil HP 1050 C	odpovědný projektant Ing. STRAKA Jan	<b>SINGS</b> projekční ateliér s.r.o. Škroupova ul. 1059 430 01 Chomutov tel. : 474 626 074 e-mail : sings@sings.cz	
kraj ÚSTECKÝ	obec CHOMUTOV	investor STATUTÁRNÍ MĚSTO CHOMUTOV	datum 04/2015	stupeň SP
akce <b>PARKOVACÍ STÁNÍ - V ULICI V. NEZVALA A, V ULICI KOSMONAUTŮ, CHOMUTOV</b> k.ú. Chomutov I			formát 3 x A4	číslo výkresu <b>C.307.</b>
výkres C.300. Odvodnění <b>SKLADBA ULIČNÍCH VPUSTÍ</b>			měřítko 1:10	