

3.)

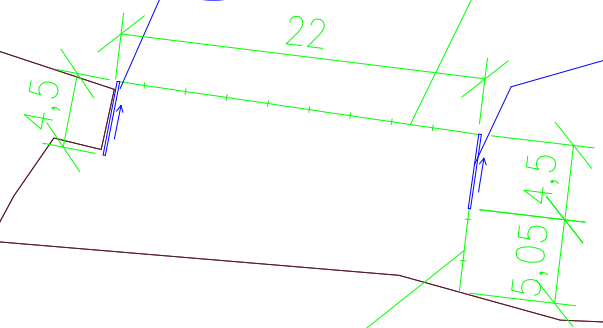
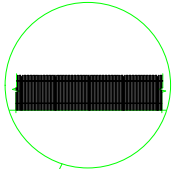
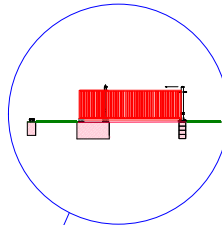
5853/4

NOVÁ POSUVNÁ BRÁNA KOVOVÁ,
LEVÁ,
šířka 4,50m , v=2,2m

NOVÉ KOVOVÉ
OPLOCENÍ v=2,2m,
V DÉLCE cca 22,0m

NOVÁ POSUVNÁ BRÁNA KOVOVÁ,
LEVÁ,
šířka 4,50m , v=2,2m

NOVÉ KOVOVÉ
OPLOCENÍ v=2,2m,
V DÉLCE cca 5,05m



5859/1

5861

5862