

ROZVADĚČ R-KOPÍROVÁNÍ

- * NAPĚŤOVÁ SOUSTAVA: 400/230V, stř. 50Hz, TNS
- * DCHRANA: AUTOMATICKÝM ODPOJENÍM OD ZDRUJE
- * TYP: ROZVODNICE ZAPUŠTĚNÁ, IP 43/20, 120MDL
- * INSTALOVANÝ PŘÍKON: CELKEM P_I = 7 kW
- * SOUDOBOST: B = 0,8
- * SOUDOBÝ PŘÍKON: CELKEM P_S = 6 kW
- * VÝPOČTOVÝ PROUD: I_v = 9 A
- * PŘÍVOD: HOREM
- * VÝVODY: HOREM
- * ROZMĚRY: 550 x 920 x 140 (Š x V x H)
- * KOMPENZACE: NEJÍ

POKUD NENÍ UVEDENO JINAK BUDOU INSTALOVANÝ JISTIČE 6KA.

hlavní projektant:
ING.JOSEF ŘÁPEK
HAVLIČKOVA 4136, CHOMUTOV 430 03
IČ:62203380
TEL: 604 728 055

projektant části:
ELPRO CHOMUTOV s.r.o.
LIDICKÁ 2211/13, CHOMUTOV 430 03
IČ:28701216, DIČ:CZ28701216
TEL: 474 331 680

stupeň projektu: ÚR+SP

hlavní projektant: ING.JOSEF ŘÁPEK

projektant části: ING.MILAN ŠKVÁRA kreslil: PAVEL BUCHTA

investor: Zoopark Chomutov, p.o., Přemyslova 259, Chomutov

zakázka: Stavební úpravy 1.np

Správní budova Zooparku Chomutov

č.zakázky: ES19/2023

datum: 08/2023

měřtko: ---

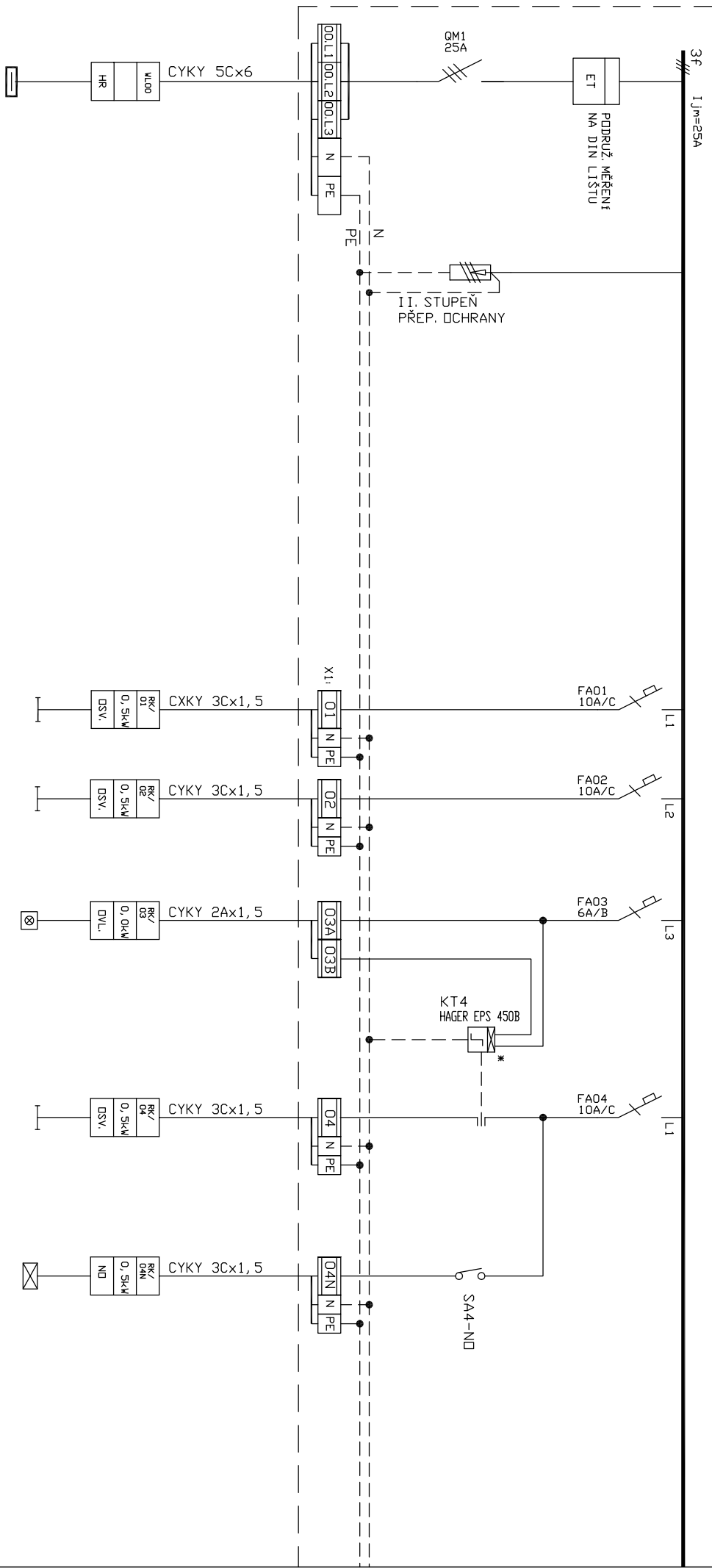
část: D.3-ELEKTROINSTALACE

č.přílohy: č.výtisku:

příloha: SCHÉMA ROZVADĚČE R-KOPÍROVÁNÍ

D.3-4

ROZVADĚČ R-KOPÍROVÁNÍ (KAB. SKUPINA RK)



STÁVAJÍCÍ ROZVADĚČ HR
DOPLNIT JISTIČ 25A/3φ/B/10KA

OSVĚTLENÍ 1. 05

OSVĚTLENÍ REZ.

DVL. CHODBA

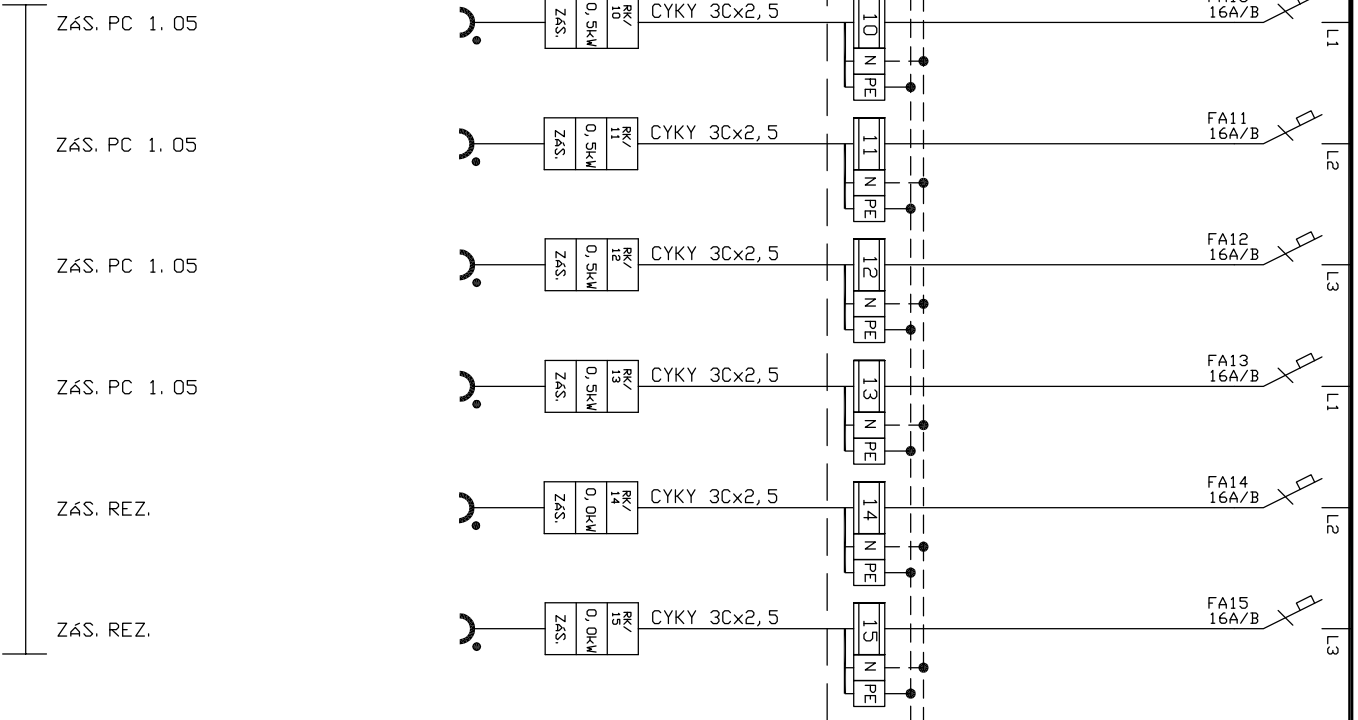
OSVĚTLENÍ 1. 04-CHODBA

ND 1. 04-CHODBA

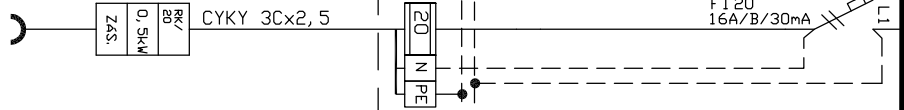
X1: SVORKOVNICE

* POZN.
IMPULZNÍ RELE S AUTOMATICKÝM VYPNUTÍM
PO NASTAVENÉM ČASE

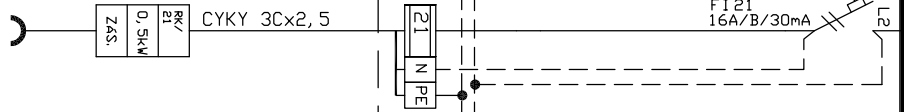
ZÁSUVKY PRO SPECIÁLNÍ POUŽITÍ



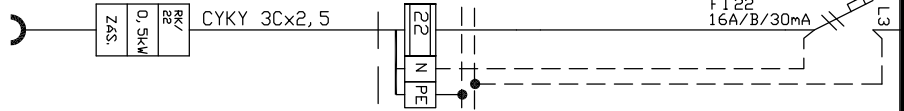
ZÁS. 1. 05-PRACOVNÍŠTĚ



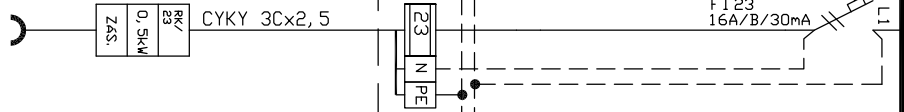
ZÁS. 1. 05-PRACOVNÍŠTĚ



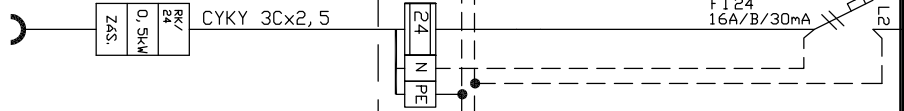
ZÁS. 1. 05-PRACOVNÍŠTĚ



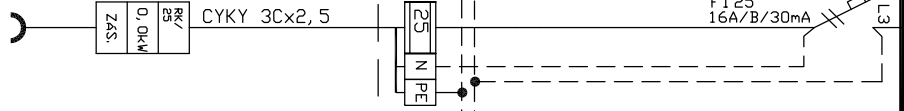
ZÁS. 1. 05-ÚKLID



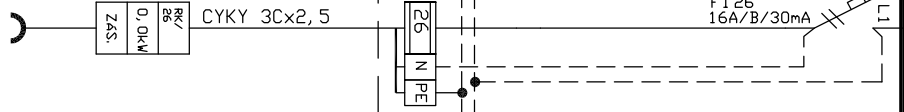
ZÁS. 1. 04-ÚKLID



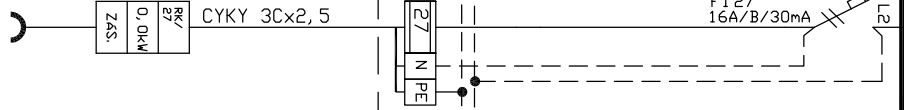
REZ.



REZ.



REZ.



REZ.

