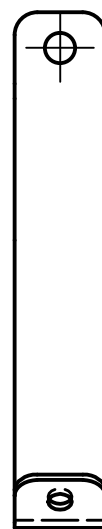
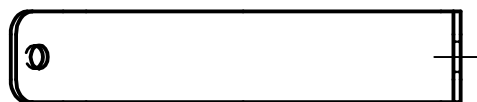
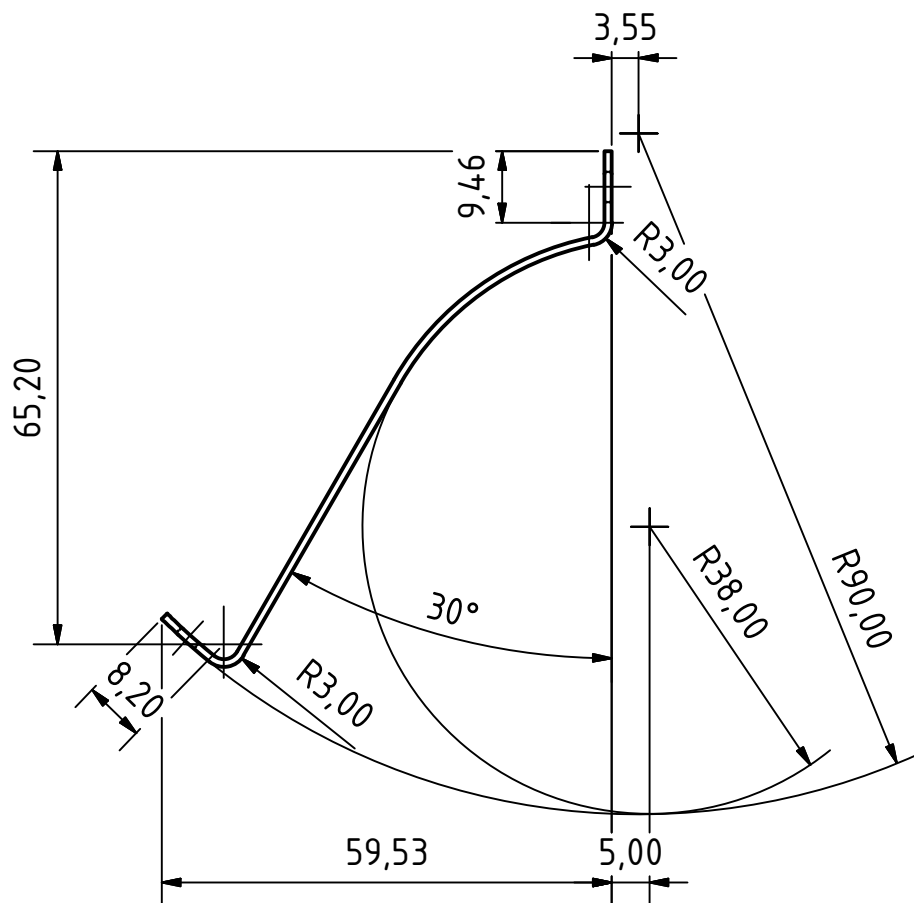


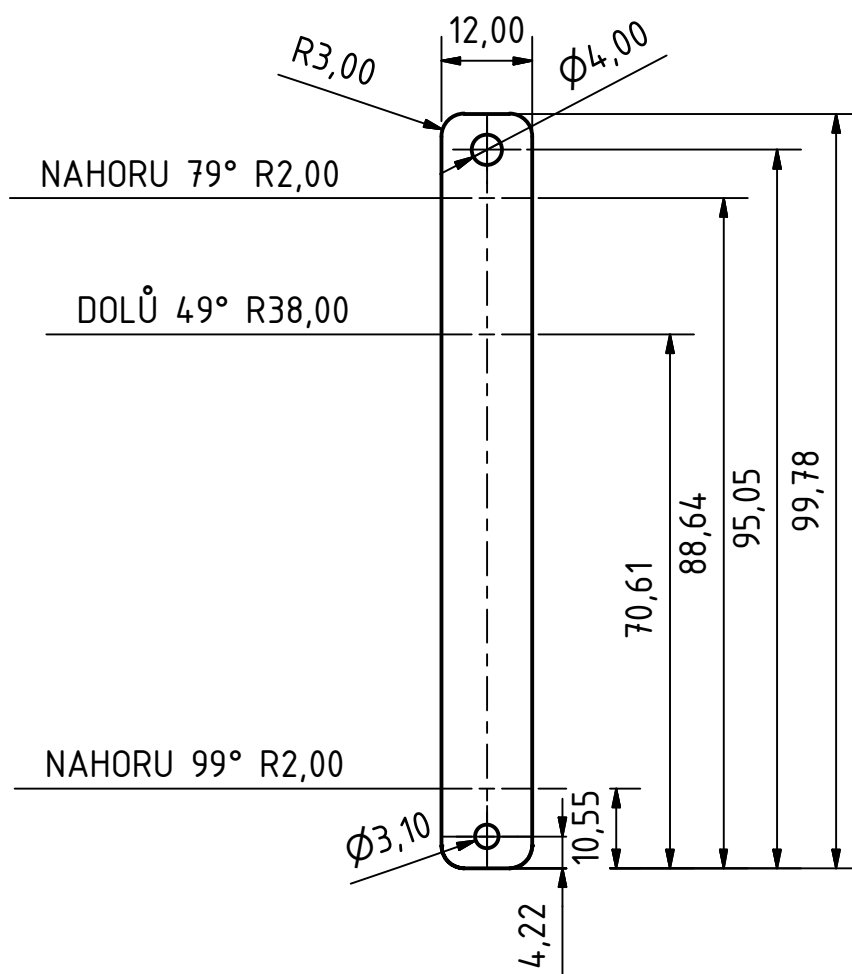
Hliníková slitina ENAW 5754 H111, tloušťka 1 mm			
Ozdobný prvek pro těleso svítidla Satheon - rozvin			
Vytvořil	Jan Horák	Rozměry	mm
Měřítko	1:3	Datum	23.7.2018



Hliníková slitina ENAW 5754 H111, tloušťka 1 mm

Boční příchytka pro ozdobný prvek svítidla Satheon - ohyb

Vytvořil	Ondřej Gazda	Rozměry	mm
Měřítko	2:1	Datum	23.7.2018



Všechny rohy jsou zaobleny na R 3,00.

Hliníková slitina ENAW 5754 H111, tloušťka 1 mm

Boční přichytka pro ozdobný prvek svítidla Satheon - rozvin

	Vytvořil	Ondřej Gazda	Rozměry	mm
	Měřítko	1:1	Datum	23.7.2018